



LEYENDA

	R-1 CEDA EL PASO (6 UD)
	P-4 PELIGRO GLORIETA (1 UD)
	S-13 PASO DE PEATONES (23 UD)
	S-17b APARCAMIENTO (10 UD)
	R-101 DIRECCION PROHIBIDA (1 UD)
	R-301 LIMITACION VELOCIDAD (1 UD)
	R-308 APARCAMIENTO MINUSVALIDOS (6 UD)
	R-402 SENTIDO OBLIGATORIO (2 UD)

PROYECTO DE URBANIZACIÓN DE LA U.E. CHU-1. URBANIZACION LA CHUCHA, CARCHUNA (GRANADA)

PROMOTORES:
JUNTA DE COMPENSACION DE LA U.E. CHU-1. URBANIZACION LA CHUCHA

TITULO
PLANTA GENERAL DE SEÑALIZACION

PLANO N° 16-1	ESCALA 1:750	FORMATO DIN A1	FECHA JUNIO 2020
------------------	-----------------	-------------------	---------------------

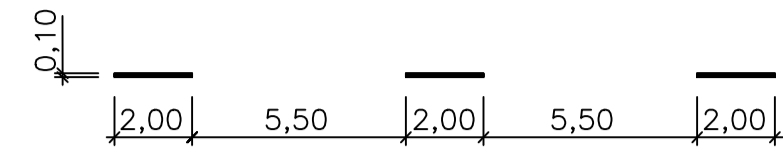
CONSULTORAS

LOS AUTORES DEL PROYECTO

 PEDRO A. GARCÍA-TRISTÁN QUESADA
 I.C.C.P.

M-1.3

MARCA DISCONTINUA SEPARADORA DE CARRILES EN VÍAS CON V.M. ≤ 60Km/h



ESCALA 1:200

M-2.6

MARCA CONTINUA EN BORDES DE CALZADAS DE VÍAS CON V.M. ≤ 100Km/h

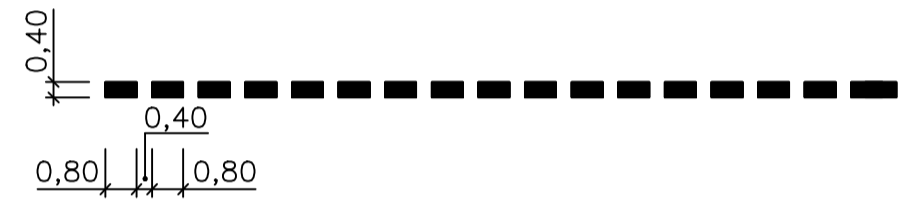


α = 0,15 SI ARCEN ≥ 1,5m
α = 0,10 SI ARCEN < 1,5m

ESCALA 1:200

M-4.2

MARCA DISCONTINUA EN LÍNEA DE CEDA EL PASO



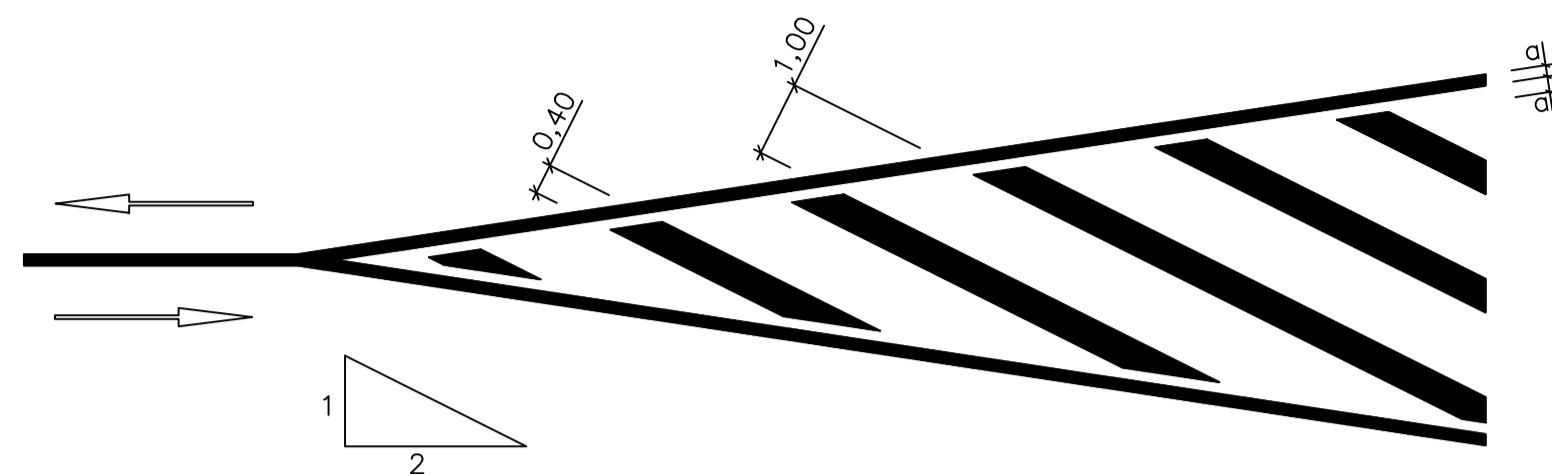
ESCALA 1:200

CEBREADOS

VÍAS CON V.M. ≤ 60Km/h M-7.2

ESCALA 1:100 (Cotas en m)

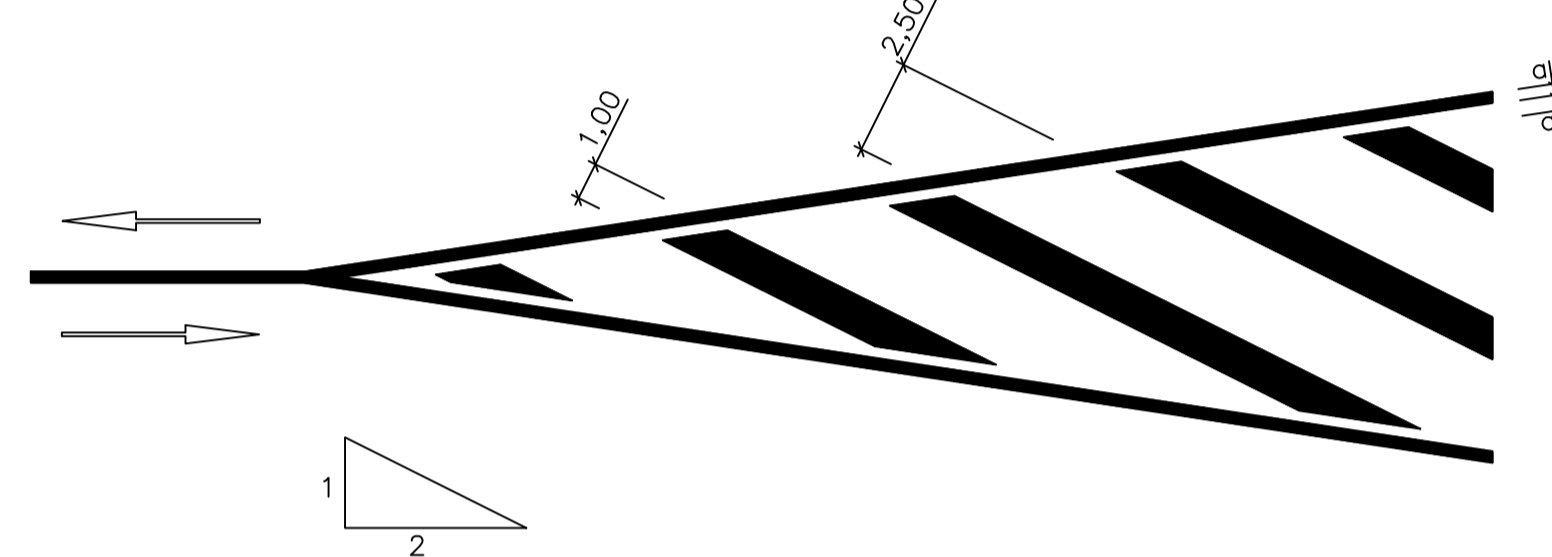
CIRCULACIÓN EN DOBLE SENTIDO



VÍAS CON V.M. > 60Km/h M-7.1

ESCALA 1:200 (Cotas en m)

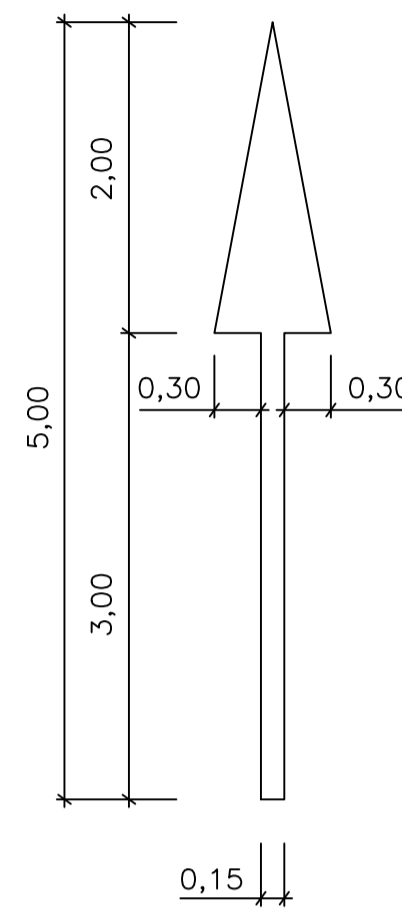
CIRCULACIÓN DOBLE SENTIDO



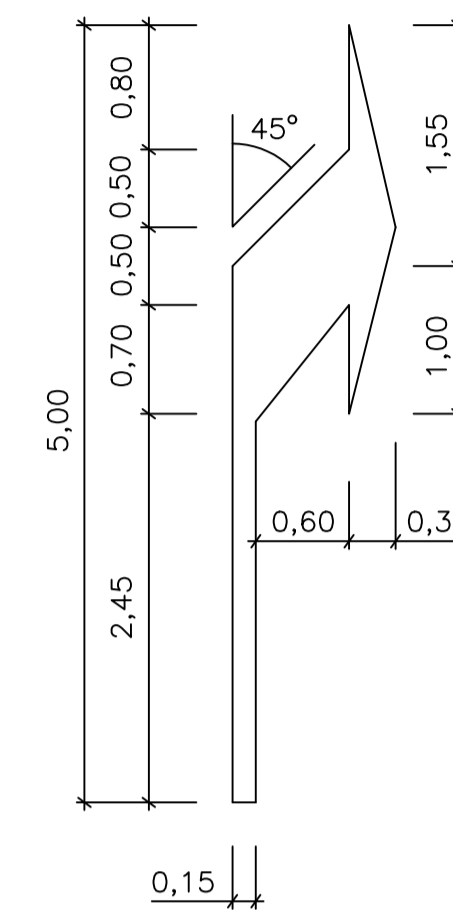
VÍA CON V.M. ≤ 60Km/h M-5.2

ESCALA 1:50

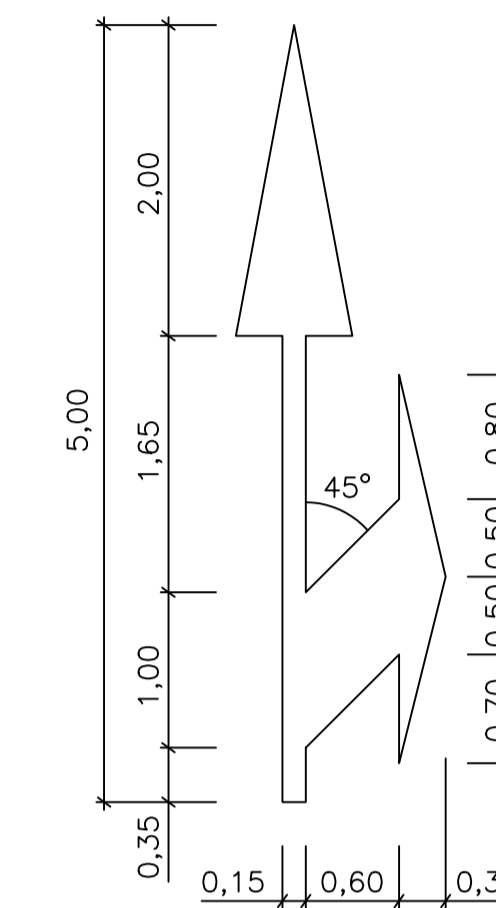
1.- DE FRENTE



2.- A LA DERECHA

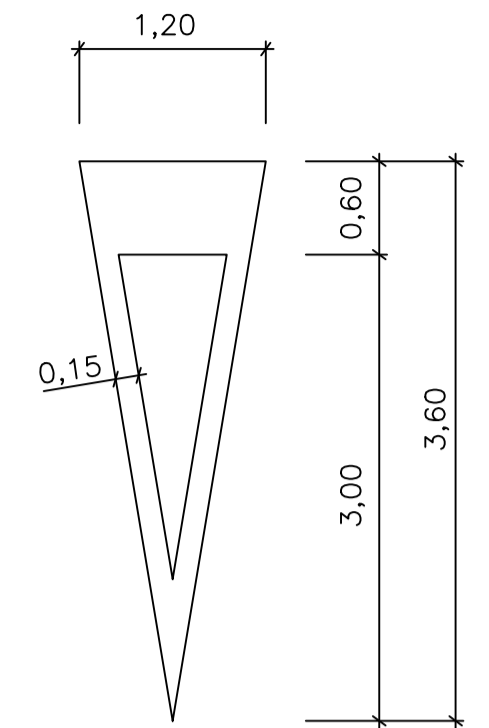


3.- DE FRENTE O A LA DCHA.

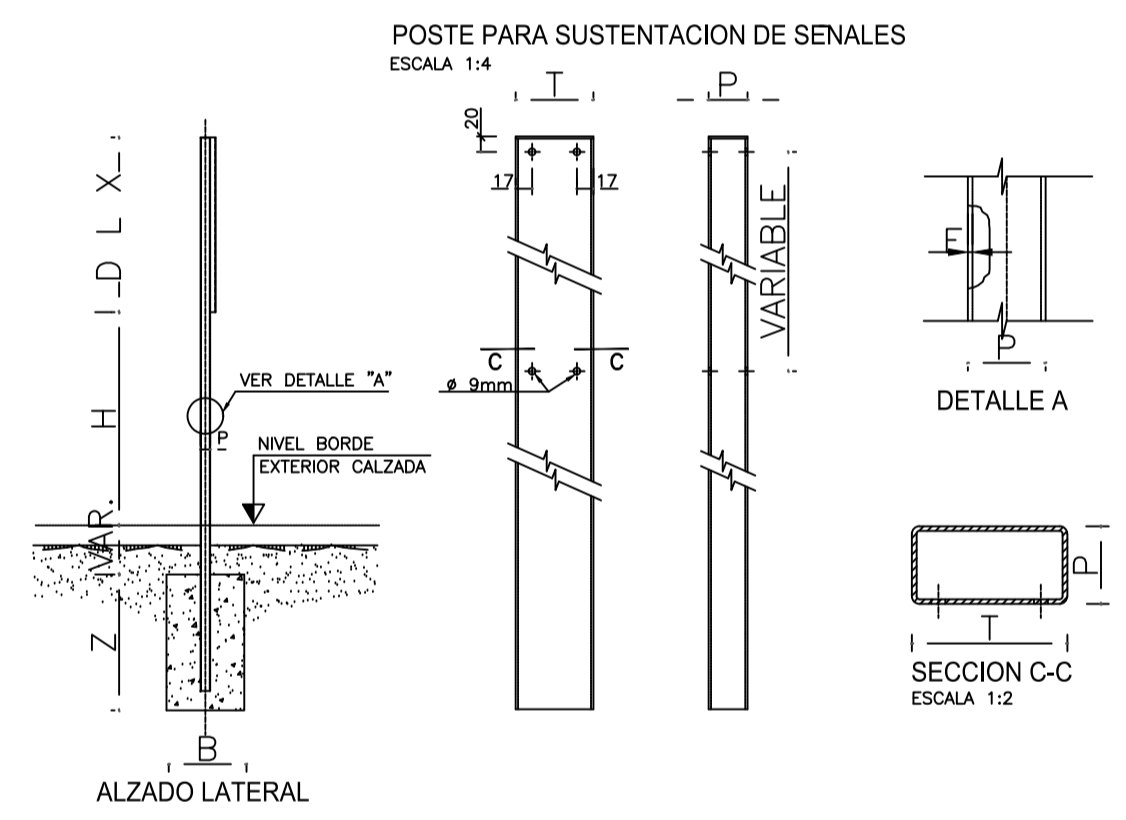
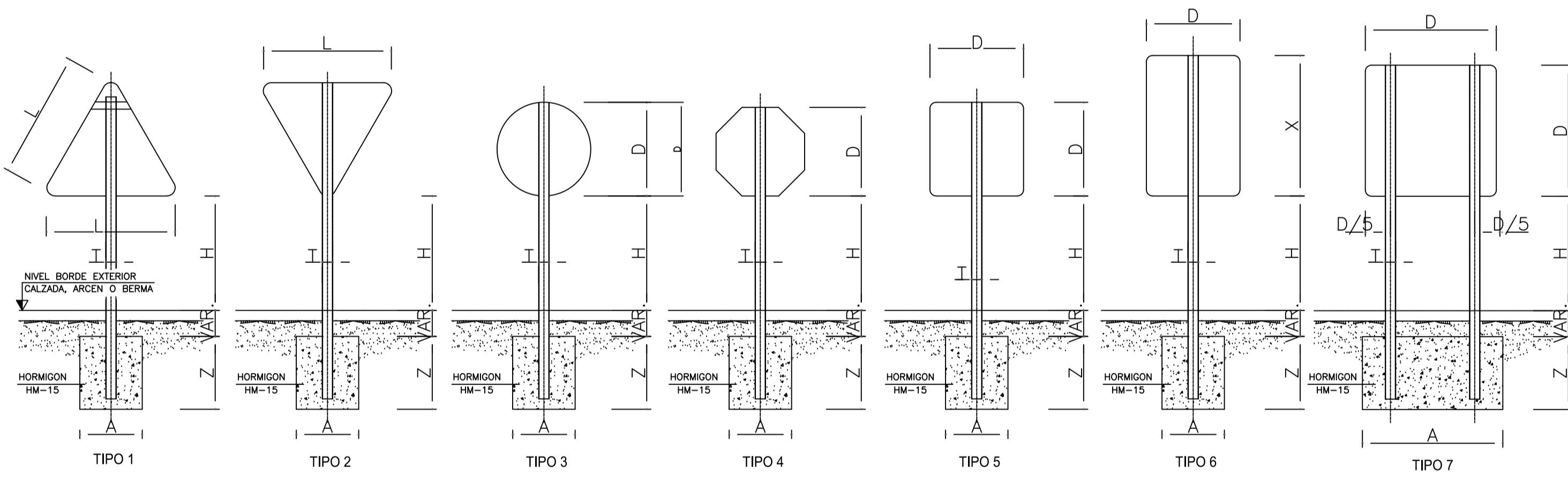
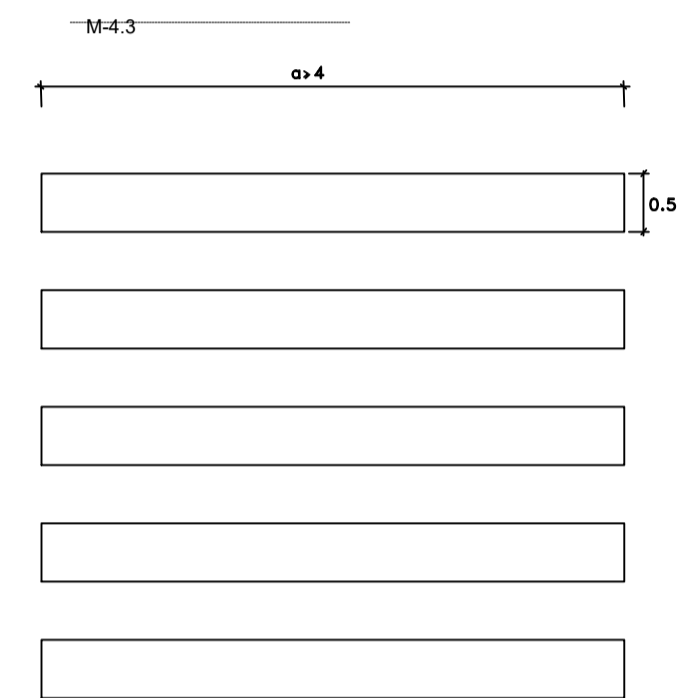


CEDA EL PASO M-6.5

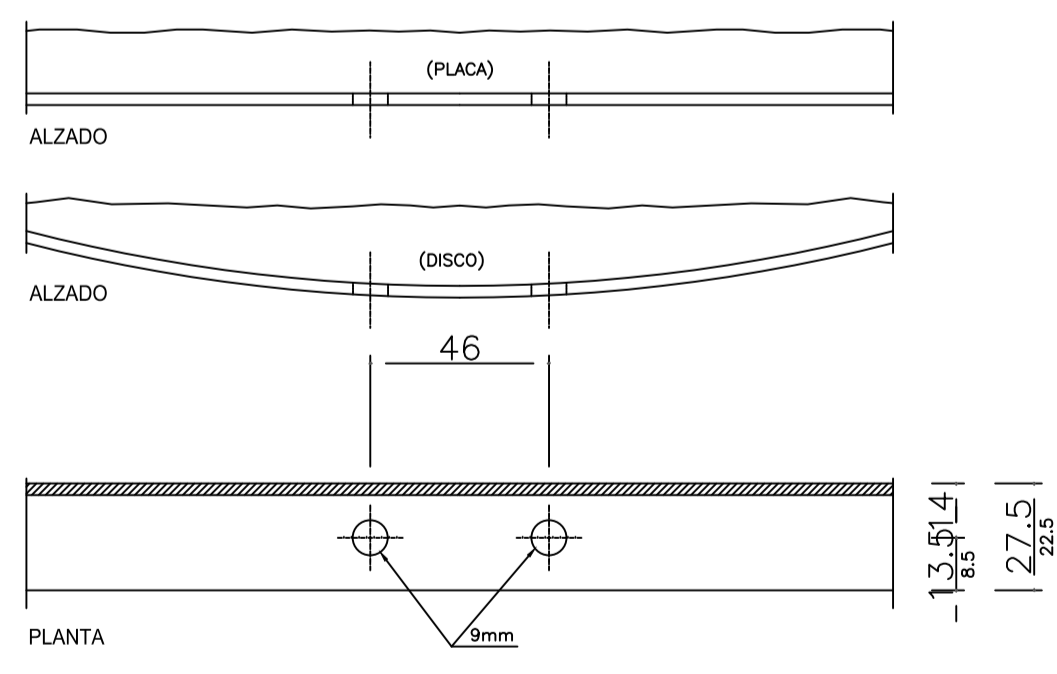
ESCALA 1:50



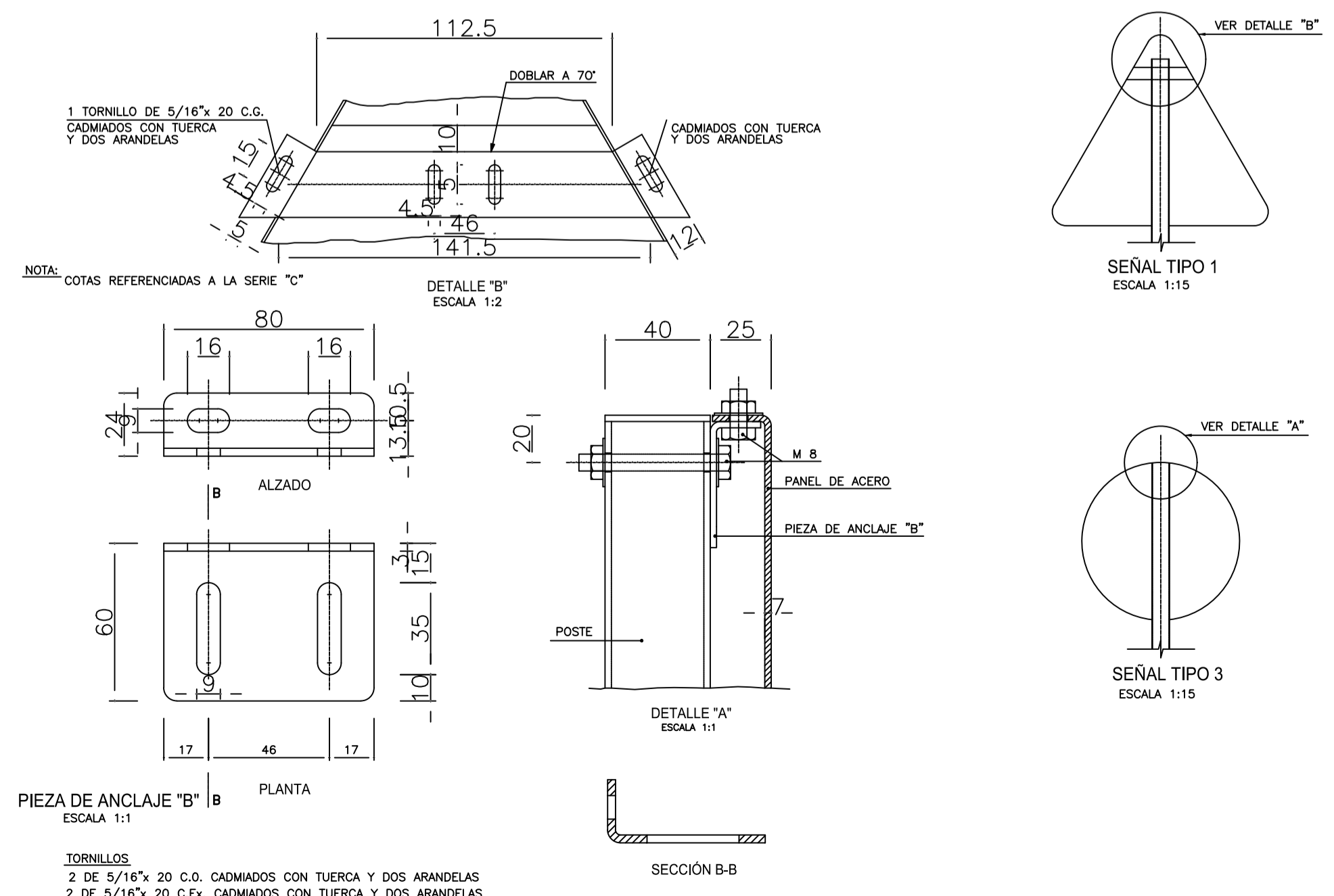
MARCA DE PASO PARA PEATONES



TIPO DE SEÑAL	1 Y 2	3	4	5 Y 7	6 Y 8
SERIE A AUTOPISTA AUTOVIA VIA RAPIDA					
SERIE B CARRETERA CONVENCIONAL CON ARCENES					
SERIE C CARRETERA CONVENCIONAL SIN ARCENES					



ORIFICIOS PARA ANCLAJE EN DISCOS Y PLACAS
ESCALA 1:1



TORNILLOS
2 DE 5/16" x 20 C.O. CADMIADOS CON TUERCA Y DOS ARANDELAS
2 DE 5/16" x 20 C.E. CADMIADOS CON TUERCA Y DOS ARANDELAS

SEÑALES SERIE "C"
(EN CARRETERA CONVENCIONAL SIN ARCÉN)

SEÑAL TIPO	MEDIDAS DEL TUBO Cotas en mm			MEDIDAS DE LA CIMENTACION Cotas en m		
	T	P	E	A	B	Z
1	80	40	2	0,40	0,40	0,60
2	80	40	2	0,45	0,40	0,60
3	80	40	2	0,55	0,40	0,50
4	80	40	2	0,55	0,40	0,50
5	80	40	2	0,40	0,40	0,60
6	80	40	3	0,65	0,40	0,60

PROYECTO DE URBANIZACIÓN DE LA U.E. CHU-1.
URBANIZACION LA CHUCHA, CARCHUNA (GRANADA)

PROMOTORES:
JUNTA DE COMPENSACION DE LA U.E. CHU-1. URBANIZACION LA CHUCHA

TITULO:
DETALLES DE SEÑALIZACION

PLANO N° 16-2 ESCALA INDICADAS FORMATO DIN A1 FECHA JUNIO 2020